

標準施工ガイド

総合編

目次

【施工上の留意点】	1
【シートの補修】	1
【施工について】	
平部	2, 3
壁際部～並行壁・流れ壁～	4
棟部・隅棟部	5
谷部	6
軒先・ケラバ部	7

透湿ルーフィング標準施工要領

【1】施工上の留意事項

- (1) 原則として3寸勾配以上の屋根でご使用下さい。3寸未満の勾配屋根でご使用の場合は重ね部に防水処理などを施して下さい。
- (2) 屋根葺き材と透湿ルーフィング間で湿気排出が可能となる納まりとして下さい。
- (3) 粘着防水テープはアクリル系、ブチル系の屋外用防水テープを使用して下さい。ゴムアス系の粘着テープは使用しないで下さい。
- (4) 栈木の固定等で自動釘打ち機による、金属線で結束された釘（ワイヤネイル）は、釘に残るワイヤが透湿ルーフィングを破きますので使用しないで下さい。
- (5) ステープルの打ち損じ（坐屈等）空打ちは、漏水の原因になるので、屋外用防水テープで補修して下さい。
- (6) 野地板等表面の清掃を必ず行い、突起が無いことを確認して下さい。
- (7) 透湿ルーフィングを施工する際に、透湿ルーフィングに傷、破れ等がないかをご確認下さい。
- (8) ステープルは重ね部以外には打たないで下さい。もし打った場合は必ず屋外用防水テープを貼って覆い隠して下さい。
- (9) 火や高熱物を近づけないで下さい。
- (10) 強風下での施工は避けて下さい。
- (11) 屋根材の施工は透湿ルーフィング施工後速やかに施工して下さい。
- (12) 荒天が予想される場合はブルーシート等で養生して下さい。
- (13) 防腐・防蟻加工された栈木等は薬剤が十分に乾燥していることを確認して下さい。

【2】透湿ルーフィングの補修

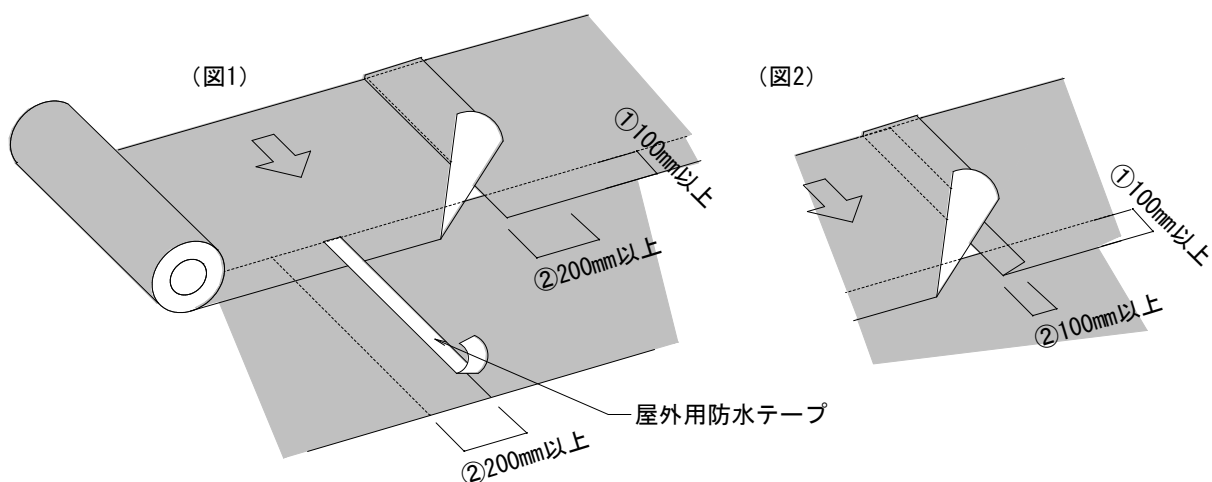
穴傷や破れ等の大きさに応じて、屋外用防水テープを使用したり、透湿ルーフィングを増し貼りするなど、損傷箇所から雨水が入らないように補修して下さい。

施工-1

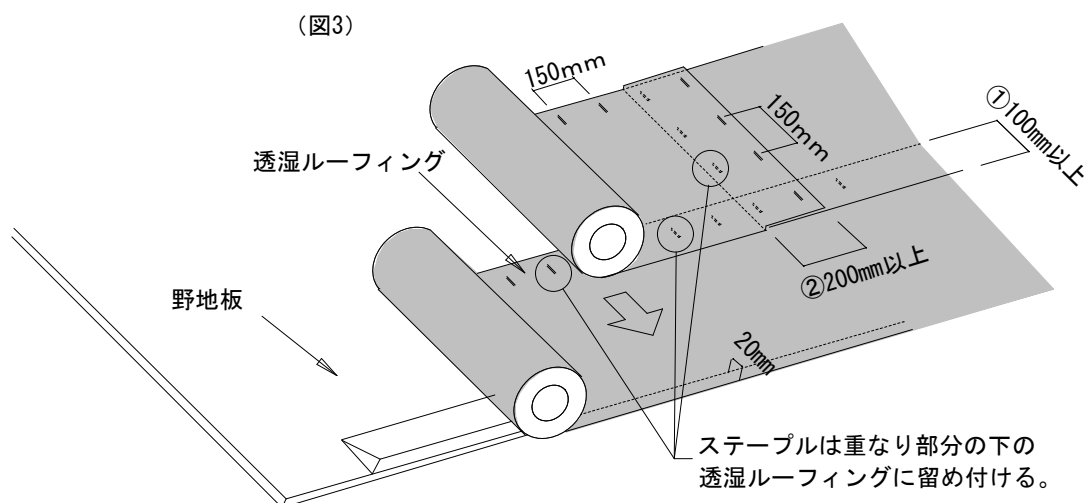
平部

- (1) 透湿ルーフィングは原則桁行き方向に横貼りして下さい。
- (2) 透湿ルーフィングの重ね部は、長手方向200mm以上、流れ方向100mm以上とし、シワ、緩みのないよう貼り上げます。長手方向の継ぎ目は接近しないように乱貼りとします。

長手方向の継ぎ目は屋外用防水テープを貼ります。(図1参照)
もしくは下側にくる透湿ルーフィングの端部を100mm以上折り返し、
上側にくる透湿ルーフィングを200mm以上重ねて下さい。(図2参照)



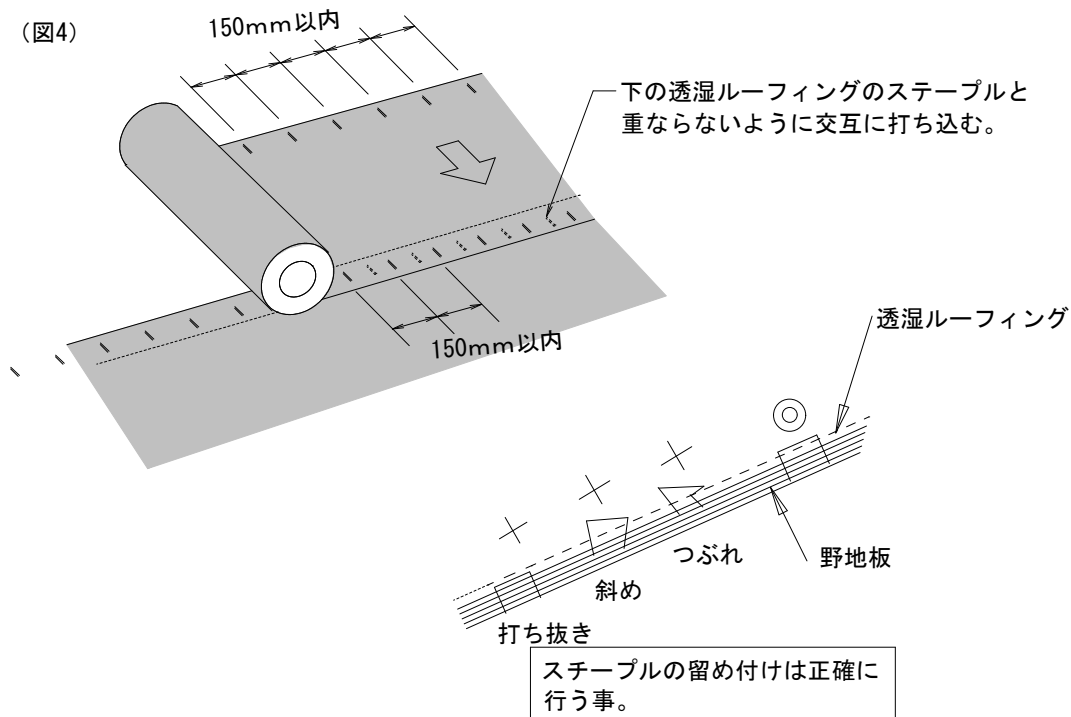
- ・透湿ルーフィングは、軒先端より20mm程度出し、順次登り方向に貼って行く。流れ方向の重なりは100mm以上、桁行き方向の重なりは200mm以上を確保する事。
- ・ステーブルの留め付けは、重なり部分の下の透湿ルーフィングに@150mm以内で、その他の部分は風でめくれない程度で留め付ける事



施工-1

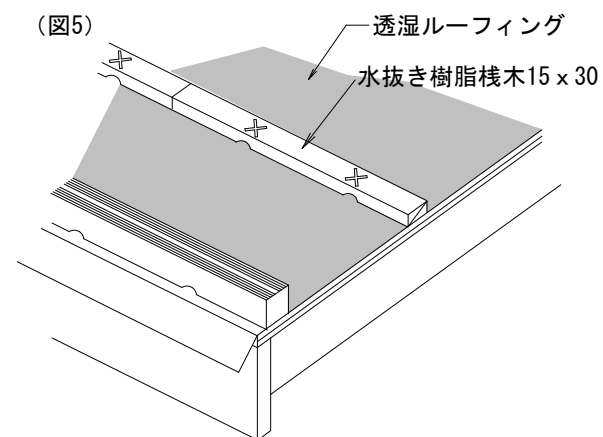
平部

- (3) ステープルは透湿ルーフィングの重ね部に打って下さい。ステープルを打った部分は必ず透湿ルーフィングを2重にするか、屋外用防水テープを貼って下さい。ステープルはステンレス製を推奨します。ステープルの打ち込み間隔の目安は、約150mmとします。(図4参照)

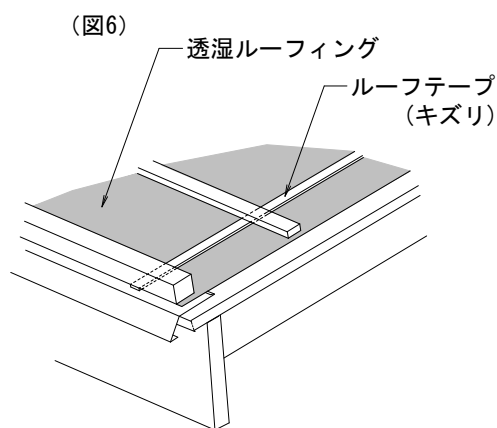


- (4) 瓦棧木等の施工は、流し棧工法や溝が加工された棧木を使用し、棧木に雨水等が滞留しないようにして下さい。

水抜き棧木工法例



流し棧工法例

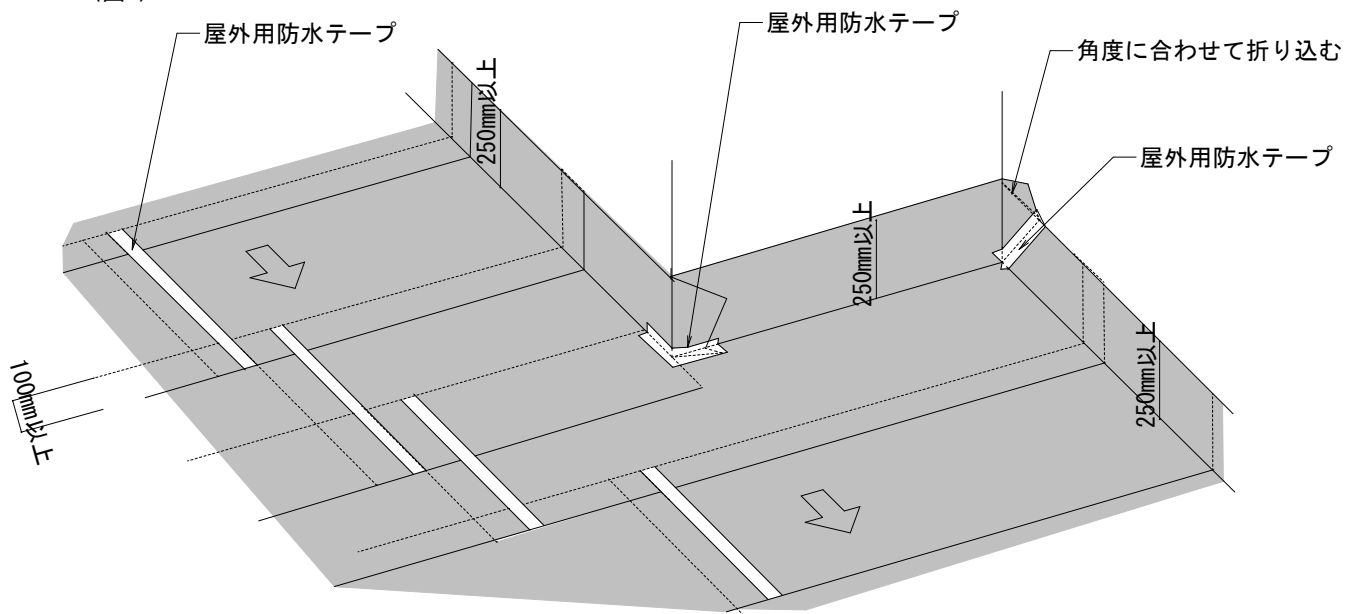


施工-2

壁際部～平行壁・流れ壁～

- (5) 壁取り合い部
透湿ルーフィングを250mm以上立ち上げて下さい。

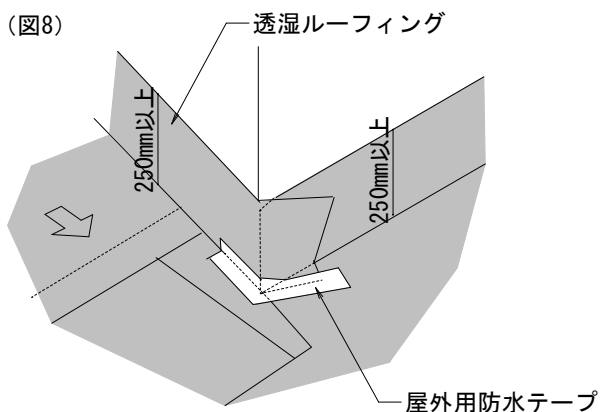
(図7)



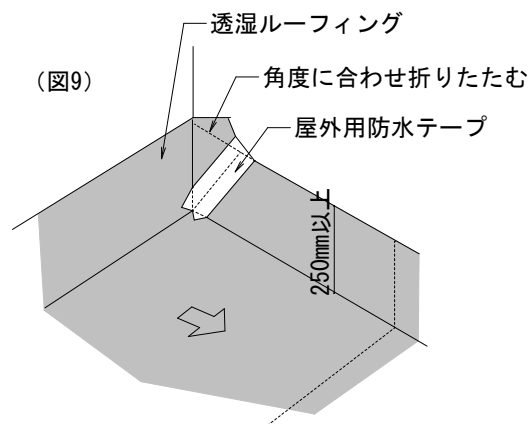
- ・壁際は平行側・流れ側とも250mm以上の立ち上りかつ、雨押え上端より50mm以上を確保する事。

- (6) ピンホールが出来るおそれがある箇所（出隅、入隅など）は、屋外用防水テープ等で補強処理をします。

(図8)



(図9)



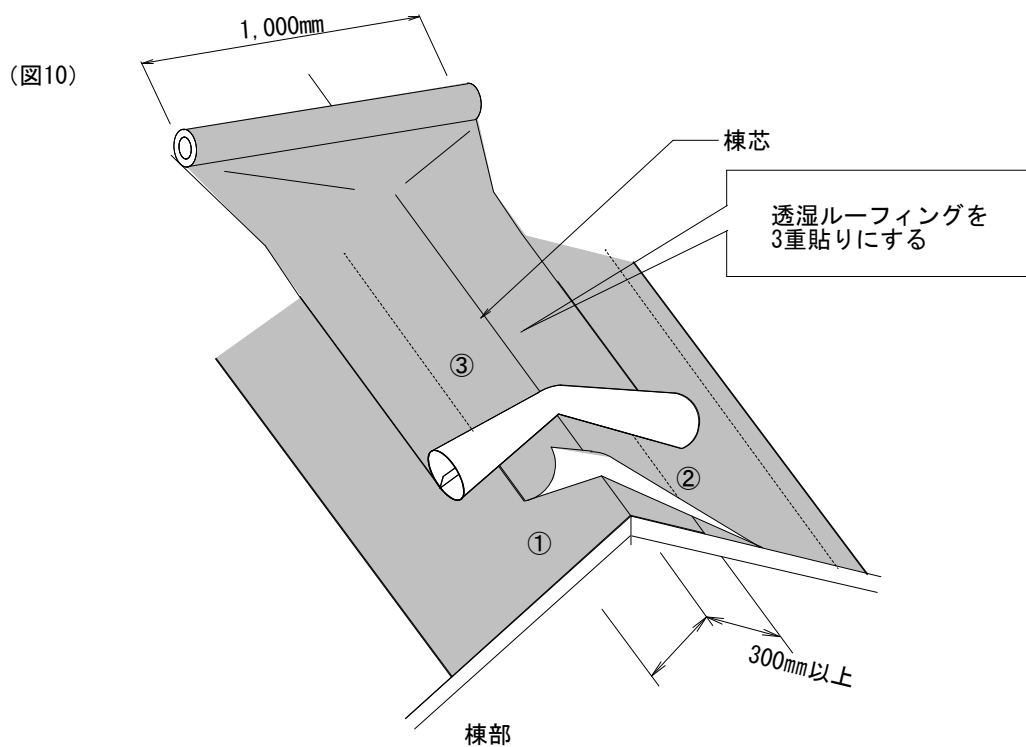
施工-3

棟部・隅棟部

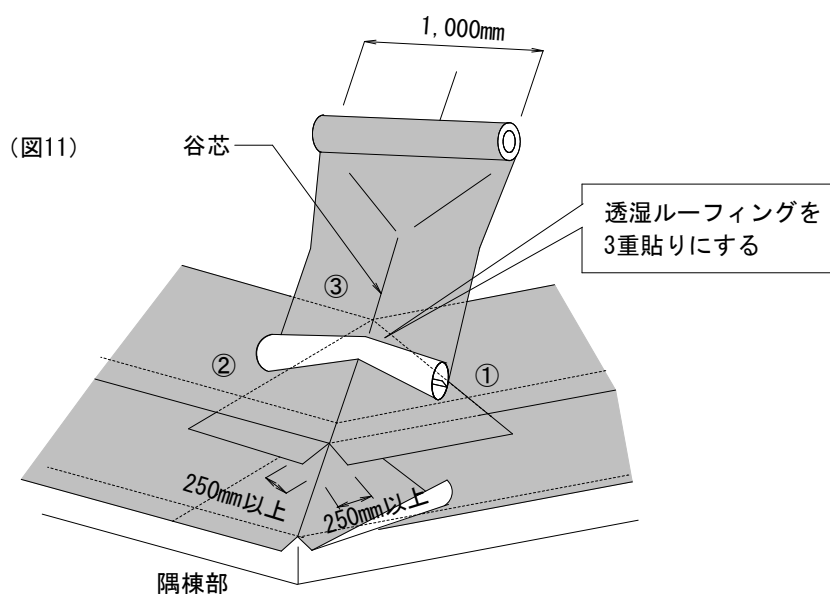
(7) 棟部 (図10, 11参照)

大棟部においては、300mm以上づつ両側折掛けとし、さらに透湿ルーフィング (1,000mm幅) を棟頂部から左右へ折掛けするように増し貼りする。隅棟部においても同様に増し貼りして下さい。

・棟部は、おのこの重なりが300mm以上確保できるように、透湿ルーフィングを貼って行く。



・隅棟部に関しても、250mm以上の重なりが充分確保できるように、透湿ルーフィングを貼って行く。

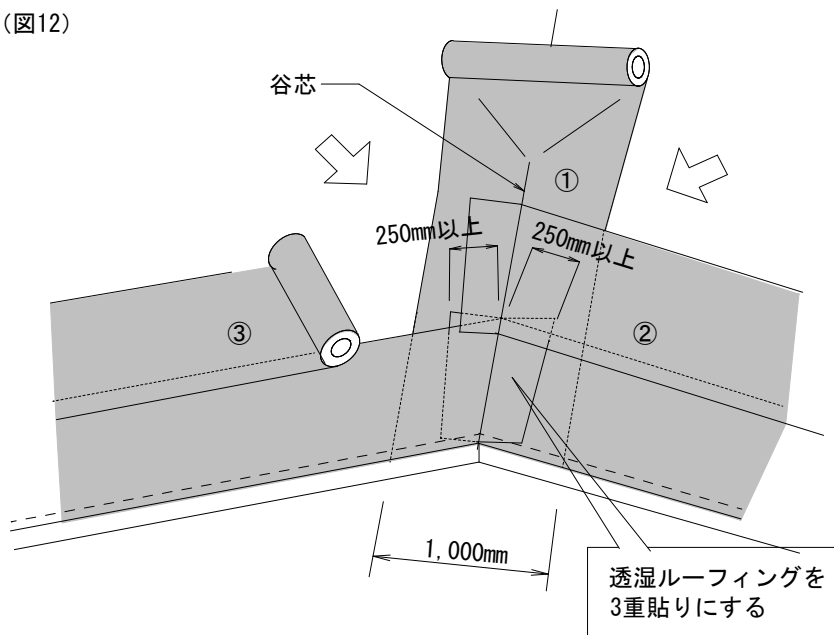


施工-4

谷部

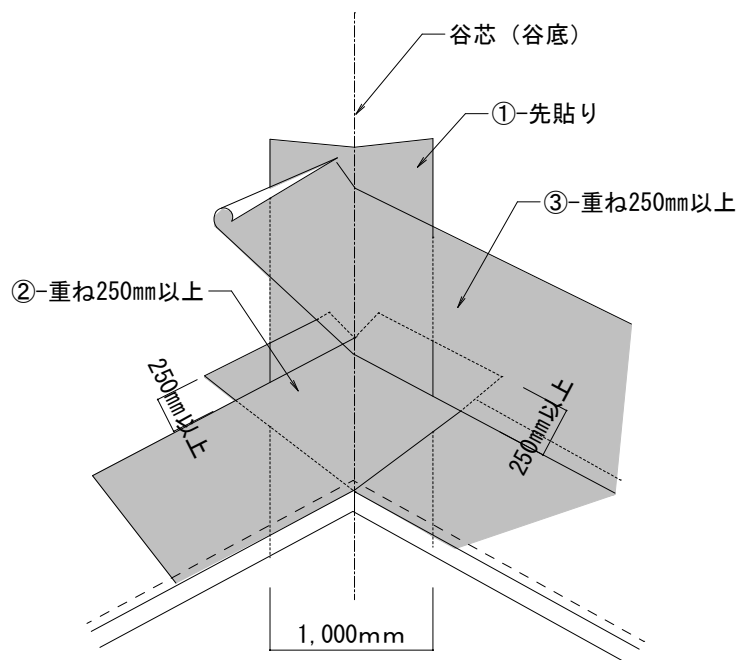
- ・谷部は、予め捨て透湿ルーフィングを幅1,000 mmで貼る。
- ・その上から、平部の規準に従って透湿ルーフィングを貼って行く。
その場合の重なりは充分確保する。

(図12)



- (8) 谷部
谷底から左右へ①透湿ルーフィング (1,000mm幅) を先貼りし、その上から②③透湿ルーフィングを左右に重ね合わせながら、谷底より250mm以上伸ばし施工して下さい。

(図13)



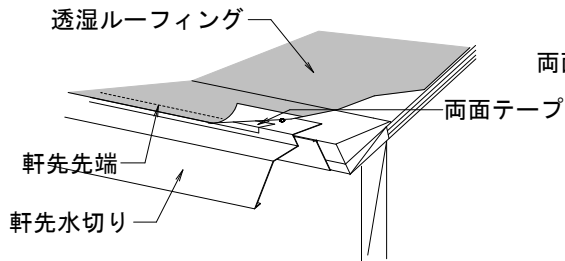
施工-5

軒先・けらば部

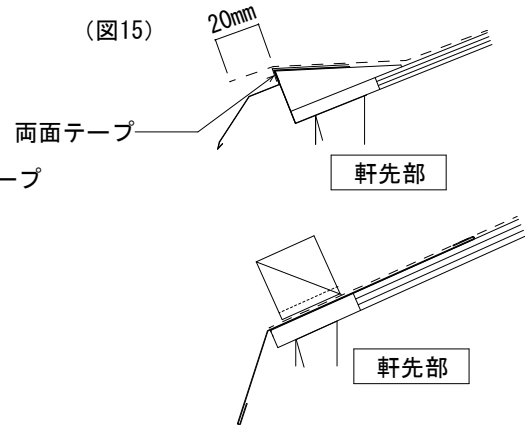
(9) 軒先部

- ①軒先水切金物の上に、透湿ルーフィングを重ね、屋外用防水テープで密着させます。
- ②鼻棧の施工は、流し棧工法や溝が加工された棧木を使用し、棧木に雨水が滞留しないようにして下さい

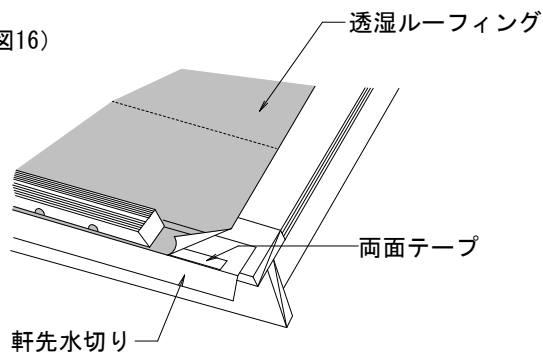
(図14)



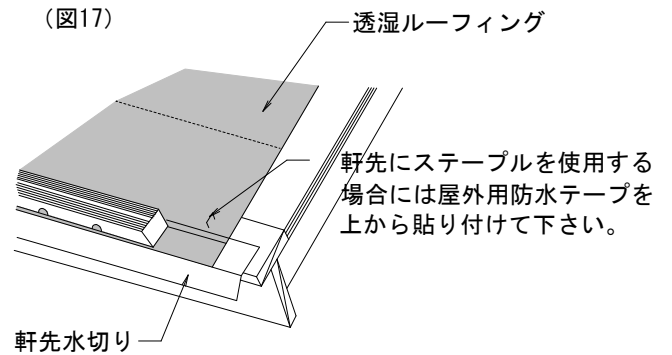
(図15)



(図16)



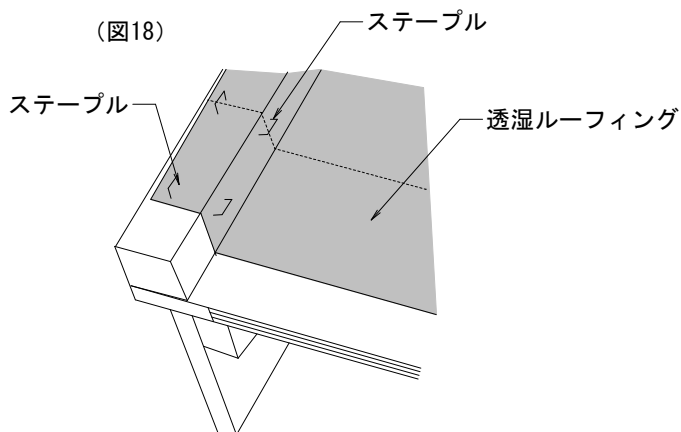
(図17)



(10) けらば部

けらば登り淀まで透湿ルーフィングをかぶせ、端部を屋外用防水テープで防水処理して下さい。

(図18)



(図19)

